

Información para la NOM o Norma Oficial Mexicana (Solo para México)

La siguiente información afecta a los dispositivos descritos en este documento de acuerdo a los requisitos de la Normativa Oficial Mexicana (NOM):

Importador:

Dell México S.A. de C.V.

Paseo de la Reforma 2620 – Piso 11*

Col. Lomas Altas

11950 México, D.F.

Número de modelo normativo: P28F

Voltaje de entrada: 100 V CA – 240 V CA

Intensidad de entrada (máxima): 1,50 A/1,60 A/1,70 A/2,50 A

Frecuencia de entrada: 50 Hz – 60 Hz

Intensidad de salida: 3,34 A/4,62 A

Tensión nominal de salida: 19,50 VCC

Para más detalles, lea la información de seguridad que se envía con el equipo. Para obtener información sobre las mejores prácticas de seguridad, consulte dell.com/regulatory_compliance.

© 2013 Dell Inc.

Dell™, the DELL logo, and Inspiron™ are trademarks of Dell Inc. Windows® is a registered trademark of Microsoft Corporation in the United States and/or other countries.

Regulatory model: P28F | Type: P28F003

Computer model: Inspiron 5537/3537

© 2013 Dell Inc.

Dell™, het DELL-Logo en Inspiron™ zijn handelsmerken van Dell Inc. Windows® is een handelsmerk of gedeponeerd handelsmerk van Microsoft Corporation in de Verenigde Staten en/of andere landen.

Wettelijk modelnummer: P28F | Type: P28F003

Computermodel: Inspiron 5537/3537

© 2013 Dell Inc.

Dell™, le logo DELL, et Inspiron™ sont des marques commerciales de Dell Inc. Windows® est une marque déposée de Microsoft Corporation aux États-Unis et dans d'autres pays.

Modèle réglementaire : P28F | Type : P28F003

Modèle de l'ordinateur : Inspiron 5537/3537

© 2013 Dell Inc.

Dell™, o logotipo DELL e Inspiron™ são marcas comerciais da Dell Inc. Windows® é uma marca comercial registrada da Microsoft Corporation nos Estados Unidos e/ou outros países.

Modelo normativo: P28F | Tipo: P28F003

Modelo do computador: Inspiron 5537/3537

© 2013 Dell Inc.

Dell™, el logotipo de DELL e Inspiron™ son marcas comerciales de Dell Inc. Windows® es una marca comercial o una marca comercial registrada de Microsoft Corporation en Estados Unidos de Norteamérica y otros países.

Modelo normativo: P28F | Tipo: P28F003

Modelo de equipo: Inspiron 5537/3537

More Information

- To learn about the features and advanced options available on your computer, click **Start**→ **All Programs**→ **Dell Help Documentation** or go to dell.com/support.
- To contact Dell for sales, technical support, or customer service issues, see dell.com/contactdell.

Meer informatie

- Als u meer wilt weten over de functies en geavanceerde opties die beschikbaar zijn op uw desktop, dan klikt u op **Start**→ **Alle programma's**→ **Dell Help-documentatie** of ga naar dell.com/support.
- Als u contact wilt opnemen met Dell voor informatie over verkoop, technische ondersteuning of problemen voor de klantenservice, gaat u naar dell.com/contactdell.

En savoir plus

- Pour en savoir plus sur les fonctionnalités et les options avancées de votre ordinateur, cliquez sur **Démarrer**→ **Tous les programmes**→ **Documentation de l'aide Dell** ou allez sur dell.com/support.
- Afin de prendre contact avec Dell pour des questions d'ordre commercial, de support technique ou de service après-vente, allez sur dell.com/contactdell.

Mais informações

- Para saber sobre os recursos e opções avançadas disponíveis no computador, clique em **Iniciar**→ **Todos os Programas**→ **Documentação de Ajuda da Dell** ou vá a dell.com/support.
- Para entrar em contato com a Dell sobre questões relacionadas a vendas, suporte técnico ou atendimento ao cliente, vá para dell.com/contactdell.

Más Información

- Para obtener información sobre las funciones y opciones avanzadas disponibles en su equipo, haga clic en **Iniciar**→ **Todos los programas**→ **Documentación de ayuda de Dell** o visite dell.com/support.
- Para ponerse en contacto con Dell por problemas de ventas, soporte técnico o del servicio de atención al cliente, vaya a dell.com/contactdell.

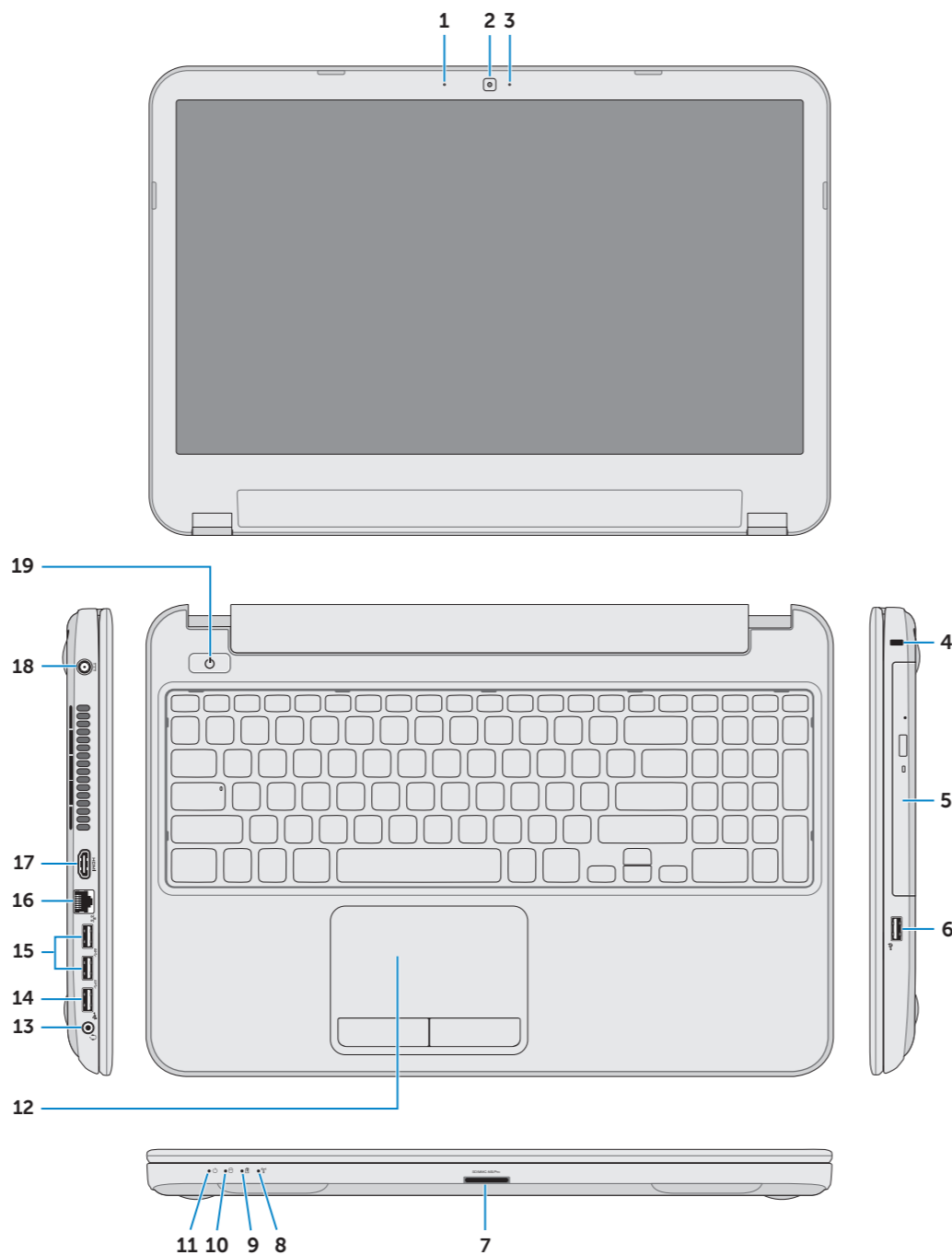


Printed in China.

2013-05

Features

Kenmerken | Caractéristiques | Características | Funciones



- Digital microphone
- Camera
- Camera-status light
- Security-cable slot
- Optical drive
- USB 2.0 port
- Media-card reader
- Wireless-status light
- Battery-status light
- Hard-drive activity light
- Power-status light
- Touchpad
- Headphone and microphone combo (headset) port
- USB 2.0 port
- USB 3.0 ports (2)
- Network port
- HDMI port
- Power-adaptor port
- Power button

- Digitale microfoon
- Camera
- Statuslampje camera
- Sleuf voor beveiligingskabel
- Optisch station
- USB 2.0-aansluiting
- Mediakaartlezer
- Statuslampje draadloos netwerk
- Statuslampje batterij
- Activiteitslampje vaste schijf
- Lampje energiestatus
- Schermttoetsenblok
- Combinatieaansluiting voor hoofdtelefoon en microfoon (headset)
- USB 2.0-aansluiting
- USB 3.0-aansluitingen (2)
- Netwerpoort
- HDMI-aansluiting
- Netadapterpoort
- Aan-/uitknop

- Microphone numérique
- Caméra
- Voyant d'état de la caméra
- Fente pour câble de sécurité
- Lecteur optique
- Port USB 2.0
- Lecteur de carte mémoire
- Voyant d'état du sans fil
- Voyant d'état de la batterie
- Voyant d'activité du disque dur
- Voyant d'état de l'alimentation
- Pavé tactile
- Port pour combiné casque/microphone
- Port USB 2.0
- Ports USB 3.0 (2)
- Port réseau
- Port HDMI
- Port de l'adaptateur secteur
- Bouton d'alimentation

- Microfone digital
- Câmera
- Luz de status da câmera
- Encaixe do cabo de segurança
- Unidade óptica
- Porta USB 2.0
- Leitor de cartão de mídia
- Luz de status da rede sem fio
- Luz de status da bateria
- Luz de atividade do disco rígido
- Luz de status de energia
- Touch pad
- Porta combo para fones de ouvido/microfone (headset)
- Porta USB 2.0
- Portas USB 3.0 (2)
- Porta de rede
- Porta HDMI
- Porta do adaptador de energia
- Botão liga/desliga

- Micrófono digital
- Cámara
- Indicador del estado de la cámara
- Ranura del cable de seguridad
- Unidad óptica
- Puerto USB 2.0
- Lector de tarjetas multimedia
- Indicador luminoso del estado de la conexión inalámbrica
- Indicador luminoso del estado de la batería
- Indicador luminoso de actividad de la unidad del disco duro
- Indicador luminoso de estado de la alimentación
- Superficie táctil
- Puerto combo audífono/micrófono (diadema)
- Puerto USB 2.0
- Puertos USB 3.0 (2)
- Puerto de red
- Puerto HDMI
- Puerto de adaptador de alimentación
- Botón de encendido

inspiron

15/15R

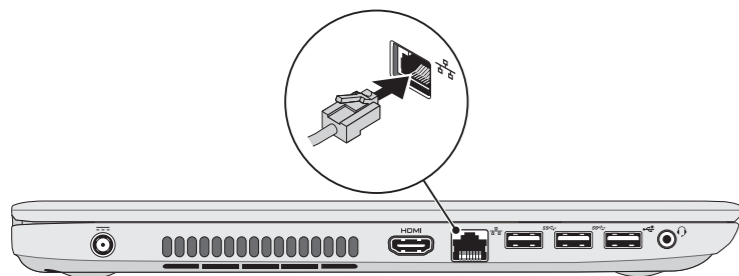
Quick Start Guide

Snelstartgids | Guide d'information rapide
 Guia de Início Rápido | Guía de inicio rápido



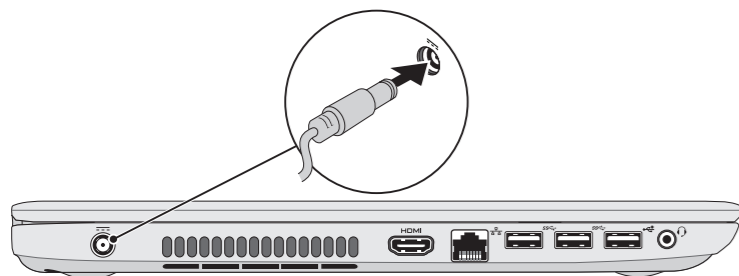
1 Connect the network cable (optional)

Sluit de netwerkkabel aan (optioneel) | Connectez le câble réseau (en option)
Conecte o cabo da rede (opcional) | Conecte el cable de red (opcional)



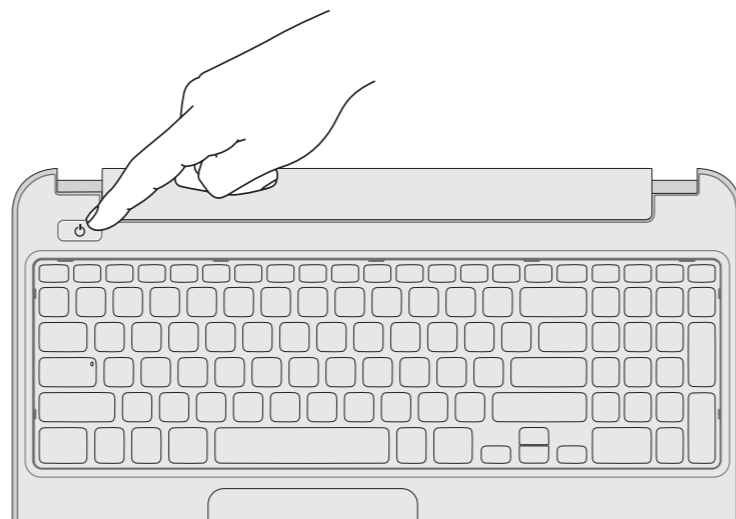
2 Connect the power adapter

Sluit de stroomadapter aan | Branchez l'adaptateur secteur
Conecte o adaptador de energia | Conecte el adaptador de corriente



3 Press the power button

Druk op de aan-/uitknop | Appuyez sur le bouton d'alimentation
Pressione o botão liga/desliga | Presione el botón de encendido



4 Complete Windows setup

Voltooi de Windows-installatie | Finalisez l'installation de Windows
Conclua a configuração do Windows | Complete la instalación de Windows



Record your Windows password here

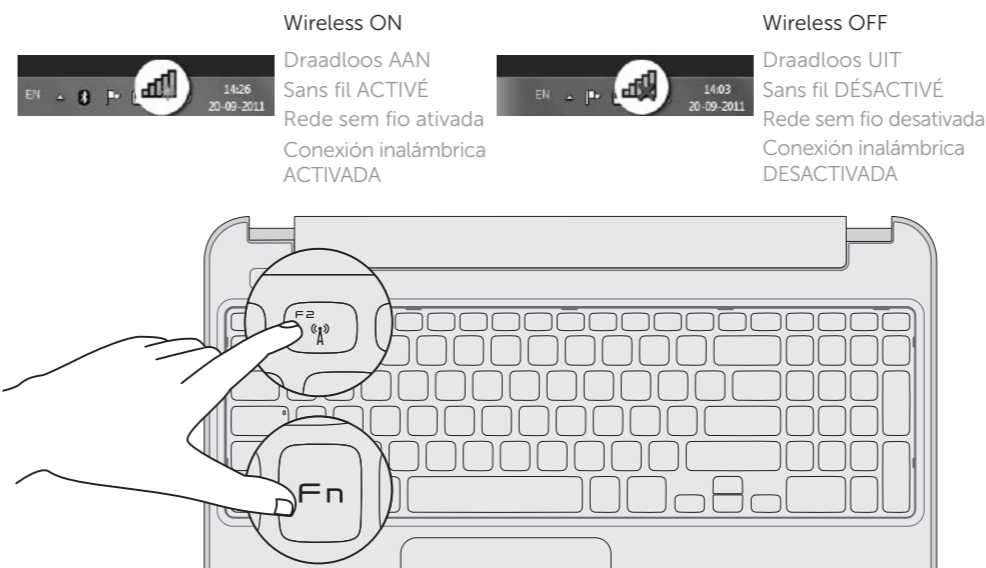
NOTE: Do not use the @ symbol in your password

Noteer hier uw Windows-wachtwoord
N.B.: gebruik geen @-symbolen in uw wachtwoord
Notez ici votre mot de passe Windows
REMARQUE : N'utilisez pas d'arobase (@) dans votre mot de passe

Registre a sua senha do Windows aqui
NOTA: Não use o símbolo @ em sua senha
Registre aquí su contraseña de Windows
NOTA: No utilice el símbolo @ en su contraseña

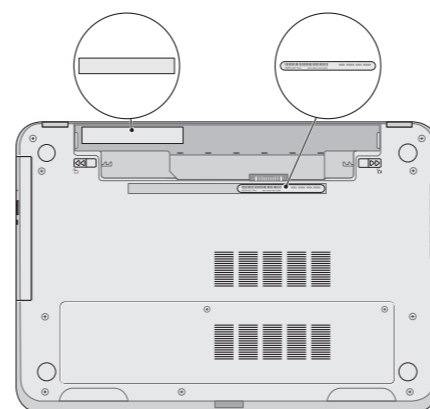
5 Check wireless status

Controleer de status van het draadloos netwerk | Vérifiez le statut du sans fil
Verifique o status da rede sem fio | Compruebe el estado de la conexión inalámbrica



Service Tag and regulatory labels

Serviceplaatje en wettelijke labels | Numéro de service et étiquettes de conformité aux normes
Etiqueta de serviço e etiquetas de normalização | Etiqueta de servicio y etiquetas normativas



Record your Service Tag here

Sla het serviceplaatje hier op
Notez ici votre numéro de service
Registre a sua Etiqueta de serviço aqui
Registre la etiqueta de servicio aquí

Shortcut Keys

Sneltoetsen | Touches de raccourci | Teclas de atalho | Teclas de acceso directo

	Switch to external display	Schakelen naar extern beeldscherm Bascule vers un moniteur externe Alternar para monitor externo Cambiar a la pantalla externa
	Turn off/on wireless	Draadloos in-/uitschakelen Active/désactive le sans fil Ligar/desligar a rede sem fio Activar/desactivar la función inalámbrica
	Disable/enable touchpad	Uitschakelen-Inschakelen van touchpad Active/désactive le pavé tactile Habilitar/inhabilitar o touch pad Activar/desactivar panel táctil
	Decrease brightness	Helderheid verminderen Diminue la luminosité Reduzir o brilho Disminuir brillo
+	Increase brightness	Helderheid vermeerderen Augmente la luminosité Aumentar o brilho Aumentar brillo
	Play previous track or chapter	Vorig nummer of hoofdstuk afspelen Lit le morceau ou le chapitre précédent Tocar a faixa ou o capítulo anterior Reproducir la pista o el capítulo anterior
	Play/Pause	Afspelen/Pauzeren Lire/Pause Tocar/pausar Reproducir/Pausar
	Play next track or chapter	Volgend nummer of hoofdstuk afspelen Lit le morceau ou le chapitre suivant Tocar a próxima faixa ou capítulo Reproducir la pista o el capítulo siguiente
	Decrease volume	Geluidsniveau omlaag Diminue le volume sonore Diminuir o volume Disminuir el volumen
	Increase volume	Geluidsniveau omhoog Augmente le volume sonore Aumentar o volume Aumentar el volumen
	Mute audio	Geluid dempen Coupe le son Sem áudio Silenciar el audio